

Küchenabluftboxen mit vorwärts- und rückwärtsgekrümmten Radiallaufrädern

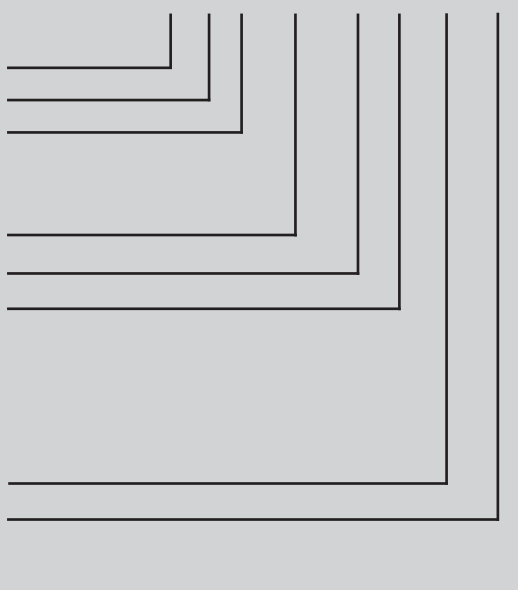
Kitchen exhaust units with forward and backward curved centrifugal impellers



Typenschlüssel / Type Code

**E
KBA D 250 -4 T.102. U05**

- Küchenabluftbox / kitchen exhaust unit
- A = Aussenläufermotor / external rotor motor
- Stromart / type of current
- D = Drehstrom / three phase alternating current
- E = Einphasenwechselstrom / single phase
- Lafraddurchmesser / impeller diameter
- Polzahl / number of poles
- Radbaureihe / type of impeller:
- T = vorwärtsgekrümmtes Trommellaufrad / forward curved impeller
- W = rückwärtsgekrümmtes Laufrad / backward curved impeller
- Radbreite / impeller width
- Drehzahlsteuerung / speed control
- U = spannungsgesteuert / voltage control
- Motorbaugröße / motor size
- 5 = 106 ; 6 = 137



Eigenschaften und Ausführungen

Rosenberg-Küchenabluftboxen sind zur Förderung kleiner bis mittlerer Volumenströme konzipiert und finden überall dort ihren Einsatz wo schmutz- und fetthaltige Luft sowie heiße Medien bis 100°C abgesaugt werden müssen. Typische Einsatzgebiete sind zum Beispiel in Großküchen, in der Industrie und im gewerblichen Bereich; also überall dort wo höchste Ansprüche unter schwierigen Bedingungen erfüllt werden müssen.

Gehäuse

Das doppelschalige Gehäuse besteht aus verzinktem Stahlblech und ist innen mit nicht brennbarer Steinwolle schall- und kondensisoliert.

Laufräder

Bis Ventilator-Nenngröße 280 werden vorwärtsgekrümmte Laufräder aus verzinktem Stahl verwendet, ab Baugröße 315 kommen rückwärtsgekrümmte Hochleistungslaufräder aus Aluminium zum Einsatz. Die Laufräder sind zusammen mit der Laufradnabe entsprechend Gütestufe G2.5 nach DIN1940 auf 2 Ebenen dynamisch ausgewuchtet.



Elektrischer Anschluss

Es gilt die auf dem Typenschild angegebene Nennspannung mit einer maximal zulässigen Spannungstoleranz von +/- 10%.

Drehrichtung

Die Drehrichtung der Laufräder ist serienmäßig linksdrehend (gesehen auf die Ansaugseite). Bei falscher Drehrichtung besteht ab Baugröße 315 Überlastungsgefahr für den Motor.

Temperaturen

Die Fördermitteltemperatur darf bei Nennspannung 100°C nicht überschreiten, bei Teilspannung sind mind. 60°C Fördermitteltemperatur möglich. Im Datenfeld wird die Fördermitteltemperatur bei Nennspannung an der ersten Stelle, die max. Fördermitteltemperatur bei Teilspannung an der zweiten Stelle angegeben.

Luftleistungskennlinien

Die Kennlinien für diese Typenreihen wurden in Einbauart D aufgenommen und zeigen die saugseitig zur Verfügung stehende Druckerhöhung Δp_t als Funktion des Volumenstromes.

Geräusche

In den Luftleistungskennlinien ist der A-bewertete Freiausblaschalleistungspegel - LWA_6 angegeben (umrandete Zahlen). Den A-bewerteten Schalldruckpegel LPA in 1m Abstand erhält man annähernd, in dem man vom A-Schalleistungspegel 7 dB(A) abzieht. Zu beachten ist, dass Reflexionen und Raumcharakteristik, sowie Eigenfrequenzen die Größe des Schalldruckpegels unterschiedlich beeinflussen. Die relativen Oktav-Schalleistungspegel LWA_{rel} bei den Oktav-Mittelfrequenzen sind aus den direkt zugeordneten Tabellen der jeweiligen Ventilatorentypen zu entnehmen.

Features and Construction

Rosenberg Kitchen exhaust units were developed to move smaller to middle air volumes and are suitable for installation where the air is slightly soiled or greasy or the air temperature is up to 100°C. Typical installations are for example commercial kitchens, and other commercial and industrial applications where high requirements under difficult conditions need to be met.

Casing

The casing consists of a double skinned galvanized sheet steel with a non-flammable rock wool acoustic and moisture insulation.

Impellers

Galvanized steel forward curved impellers are used for fans up to a diameter of 280mm, fans from diameter of 315mm are high performance backward curved made of aluminium. The impellers together and the hubs as a unit are balanced dynamically at two levels according to quality level G2.5 to DIN1940.

Electrical connection

The nominal voltage is indicated on the type shield and will allow for a voltage tolerance of +/- 10%.

Direction of rotation

The standard rotation direction of the impellers, as seen from the inlet side is counter-clockwise. Clockwise operation will cause overload damage to the motor (from size 315).

Temperatures

At nominal voltage the air flow temperature must not exceed 100°C. This temperature is stated in the first position of the data field. At partial voltage an air temperature of at least 60°C is possible. This temperature is given in the second position of the data field.

Air performance curves

The performance curves for these fan types have been measured in mounting position D and indicate the pressure increase Δp_t as a function of the air flow.

Noise levels

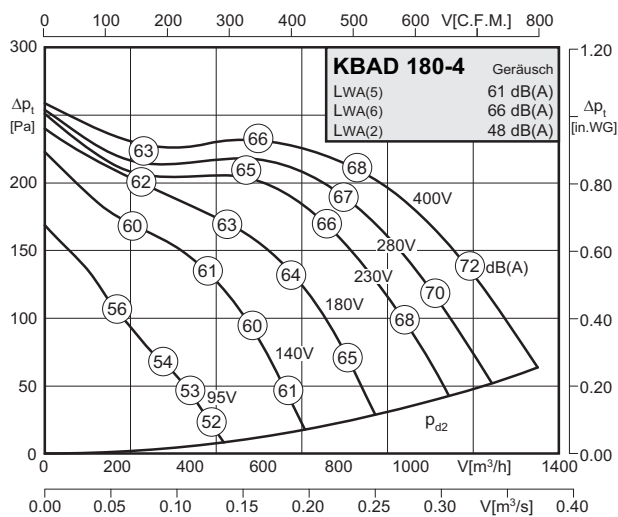
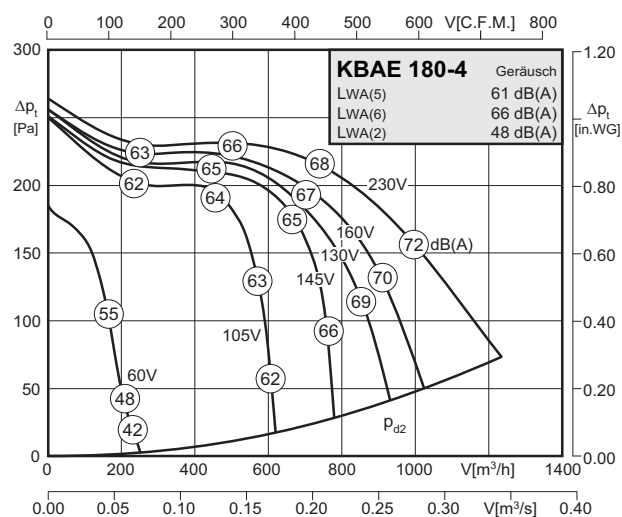
The figures in the air performance curves quoted in circles are the „A“ decibel figures which are the sound power levels LWA_6 , at the outlet side in duct systems.

The „A“ sound pressure level LPA at a distance of 1 metre is obtained approximately by deducting 7 dB(A) from the „A“ sound power level. It is important to note that the reflection and room characteristic as well as natural frequencies differently influence the sound pressure levels. The relative octave sound power level LWA_{rel} at octave medium frequency are shown on each fan type data table.



- mit vorwärtsgekrümmten Laufrädern
- hohe Wirtschaftlichkeit durch wirkungsgradopt. Gehäuse-Laufrad-Kombination
- transformatorisch steuerbar
- Türanschlag DIN rechts, problemloses Umrüsten auf DIN links möglich
- hygiene- und wartungsfreundlich durch ausschwenkbare Ventilatoreinheit
- Motor außerhalb vom Luftstrom, dadurch Fördermitteltemperaturen bis 100°C
- forward curved impellers
- high efficiency as a result of optimized casing-impeller combination
- speed is variable using auto transformers
- access door step is on the right hand side DIN, changing to the left side is possible
- swing out fan unit for easy access to inspect, maintain or clean
- Motor out of air stream. Air temperatures of 100°C are possible

Technische Daten / Technical Data:



Typ / Type: KBAE 180-4		Art.-Nr. / Art.-No.: B21-18017	
U	230V (50Hz)	$\Delta p_{fa \text{ min}}$	- Pa
P ₁	0.24 kW	Δi	35 %
I _N	1.25 A	I _A / I _N	2.9
n	1390 min ⁻¹		IP54
C _{400v}	5 μ F		01.025
t _R	100/80 °C		31,5 kg

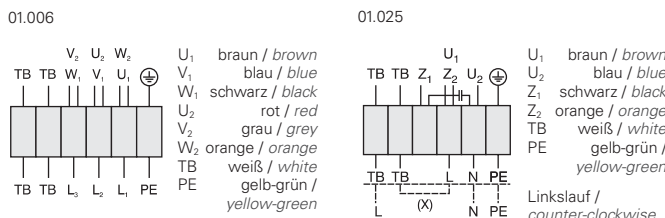
Typ / Type: KBAD 180-4		Art.-Nr. / Art.-No.: B21-18012	
U	400V (50Hz)	$\Delta p_{fa \text{ min}}$	- Pa
P ₁	0.22 kW	Δi	- %
I _N	0.5 A	I _A / I _N	3.1
n	1340 min ⁻¹		IP54
C _{400v}	- μ F		01.006
t _R	100 °C		31,5 kg

Geräusche / Sound levels:

LWArel A-bewertet bei V=0,5*Vmax LWArel A-weighted at V=0,5*Vmax		fM [Hz]						
		125	250	500	1K	2K	4K	8K
LWA2 [dB(A)]	Gehäuse / casing	-13	-7	-5	-5	-11	-15	-21
LWA5 [dB(A)]	Ansaugseite / inlet side	-18	-11	-7	-5	-7	-8	-15
LWA6 [dB(A)]	Ausblasseite / outlet side	-23	-12	-6	-5	-7	-9	-14

LWArel A-bewertet bei V=0,5*Vmax LWArel A-weighted at V=0,5*Vmax		fM [Hz]						
		125	250	500	1K	2K	4K	8K
LWA2 [dB(A)]	Gehäuse / casing	-13	-7	-5	-5	-11	-15	-21
LWA5 [dB(A)]	Ansaugseite / inlet side	-18	-11	-7	-5	-7	-8	-15
LWA6 [dB(A)]	Ausblasseite / outlet side	-23	-12	-6	-5	-7	-9	-14

Schaltbild / Wiring diagram:

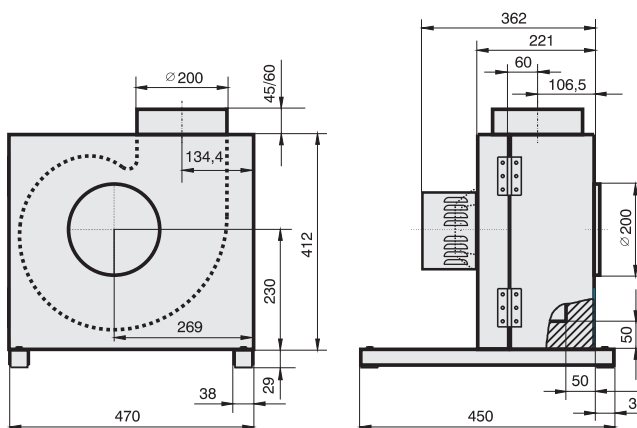


Zubehör / Accessories:



Maße / Dimensions:

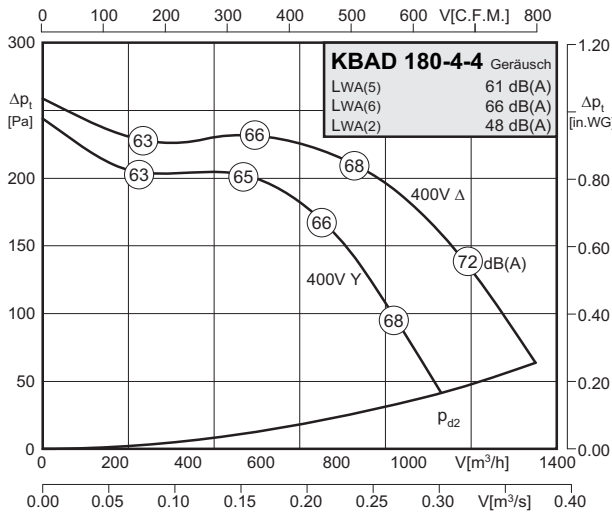
(alle Maße in mm / all dimensions in mm)





- mit vorwärtsgekrümmten Laufrädern
- hohe Wirtschaftlichkeit durch wirkungsgradopt. Gehäuse-Laufrad-Kombination
- transformatorisch steuerbar
- Türanschlag DIN rechts, problemloses Umrüsten auf DIN links möglich
- hygiene- und wartungsfreundlich durch ausschwenkbare Ventilatoreinheit
- Motor außerhalb vom Luftstrom, dadurch Fördermitteltemperaturen bis 100°C
- forward curved impellers
- high efficiency as a result of optimized casing-impeller combination
- speed is variable using auto transformers
- access door step is on the right hand side DIN, changing to the left side is possible
- swing out fan unit for easy access to inspect, maintain or clean
- Motor out of air stream. Air temperatures of 100°C are possible

Technische Daten / Technical Data:

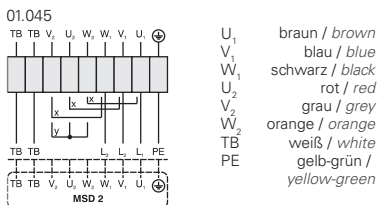


Typ / Type: KBAD 180-4-4		Art.-Nr. / Art.-No.: B21-18013	
U	400V (50Hz)	Δp _{fa min}	-- Pa
P ₁	0,22/0,15 kW	ΔI	-- %
I _N	0,5/0,27 A	I _A / I _N	3,1
n	1340/900 min ⁻¹		IP54
C _{400V}	-- μF		01.045
t _R	100 °C		31,5 kg

Geräusche / Sound levels:

LWA _{rel} A-bewertet bei V=0,5*V _{max} LWA _{rel} A-weighted at V=0,5*V _{max}		f _M [Hz]						
		125	250	500	1K	2K	4K	8K
LWA ₂ [dB(A)]	Gehäuse / casing	-13	-7	-5	-5	-11	-15	-21
LWA ₅ [dB(A)]	Ansaugseite / inlet side	-18	-11	-7	-5	-7	-8	-15
LWA ₆ [dB(A)]	Ausblasseite / outlet side	-23	-12	-6	-5	-7	-9	-14

Schaltbild / Wiring diagram:



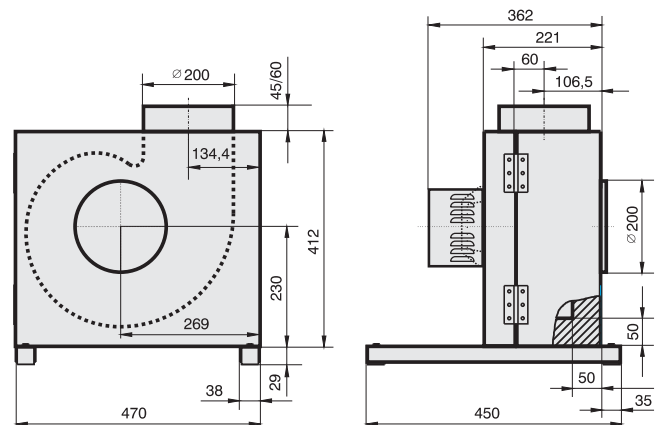
x Brücke für hohe Drehzahl / bridge for high speed
y Brücke für niedrige Drehzahl / bridge for low speed

Zubehör / Accessories:



Maße / Dimensions:

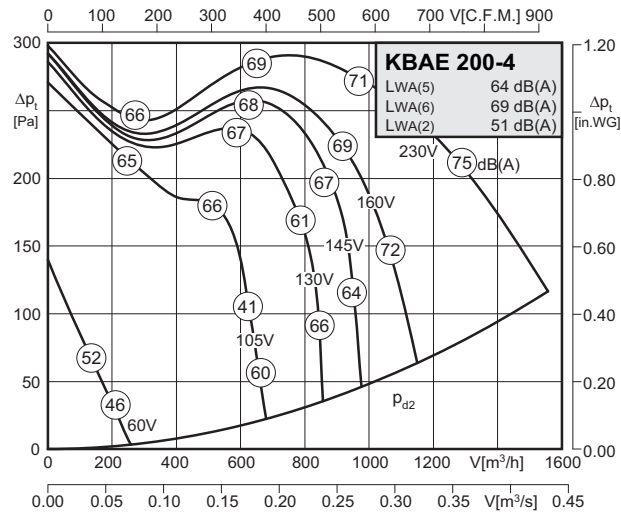
(alle Maße in mm / all dimensions in mm)



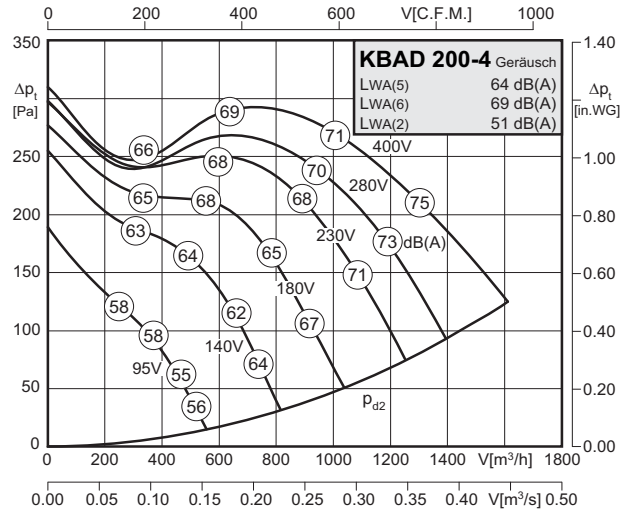


- mit vorwärtsgekrümmten Laufrädern
- hohe Wirtschaftlichkeit durch wirkungsgradopt. Gehäuse-Laufrad-Kombination
- transformatorisch steuerbar
- Türanschlag DIN rechts, problemloses Umrüsten auf DIN links möglich
- hygiene- und wartungsfreundlich durch ausschwenkbare Ventilatoreinheit
- Motor außerhalb vom Luftstrom, dadurch Fördermitteltemperaturen bis 100°C
- forward curved impellers
- high efficiency as a result of optimized casing-impeller combination
- speed is variable using auto transformers
- access door step is on the right hand side DIN, changing to the left side is possible
- swing out fan unit for easy access to inspect, maintain or clean
- Motor out of air stream. Air temperatures of 100°C are possible

Technische Daten / Technical Data:



Typ / Type: KBAE 200-4		Art.-Nr. / Art.-No.: B21-20017	
U	230V (50Hz)	Δp_{fa} min	- Pa
P ₁	0.31 kW	ΔI	24 %
I _N	1.45 A	I _A / I _N	2.5
n	1353 min ⁻¹		IP54
C _{400v}	6 μ F		01.025
t _R	100/70 °C		31,5 kg



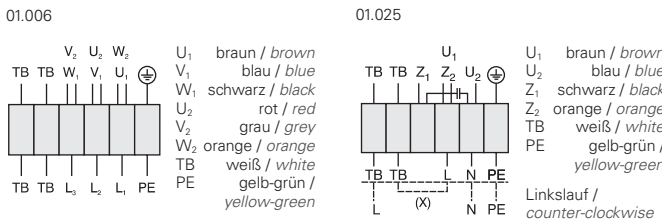
Typ / Type: KBAD 200-4		Art.-Nr. / Art.-No.: B21-20012	
U	400V (50Hz)	Δp_{fa} min	- Pa
P ₁	0.375 kW	ΔI	- %
I _N	0.8 A	I _A / I _N	3.1
n	1320 min ⁻¹		IP54
C _{400v}	- μ F		01.006
t _R	100 °C		31,5 kg

Geräusche / Sound levels:

LWA _{rel} A-bewertet bei V=0,5*V _{max} LWA _{rel} A-weighted at V=0,5*V _{max}		fM [Hz]						
		125	250	500	1K	2K	4K	8K
LWA2 [dB(A)]	Gehäuse / casing	-12	-7	-5	-5	-11	-16	-22
LWA5 [dB(A)]	Ansaugseite / inlet side	-19	-12	-8	-5	-6	-8	-14
LWA6 [dB(A)]	Ausblasseite / outlet side	-25	-12	-6	-5	-7	-9	-14

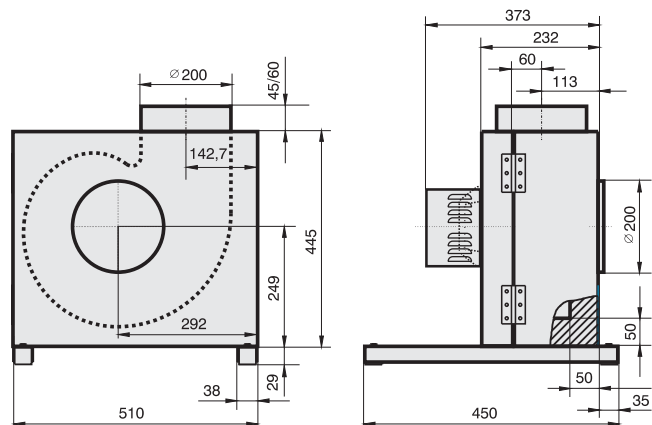
LWA _{rel} A-bewertet bei V=0,5*V _{max} LWA _{rel} A-weighted at V=0,5*V _{max}		fM [Hz]						
		125	250	500	1K	2K	4K	8K
LWA2 [dB(A)]	Gehäuse / casing	-12	-7	-5	-5	-11	-16	-22
LWA5 [dB(A)]	Ansaugseite / inlet side	-19	-12	-8	-5	-6	-8	-14
LWA6 [dB(A)]	Ausblasseite / outlet side	-25	-12	-6	-5	-7	-9	-14

Schaltbild / Wiring diagram:



Maße / Dimensions:

(alle Maße in mm / all dimensions in mm)



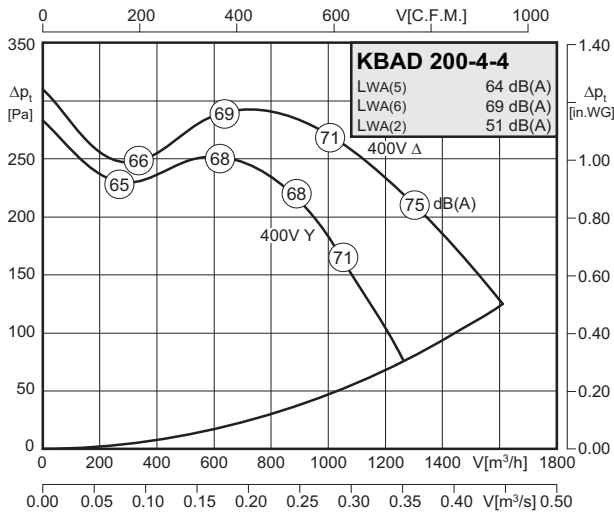
Zubehör / Accessories:





- mit vorwärtsgekrümmten Laufrädern
- hohe Wirtschaftlichkeit durch wirkungsgradopt. Gehäuse-Laufrad-Kombination
- transformatorisch steuerbar
- Türanschlag DIN rechts, problemloses Umrüsten auf DIN links möglich
- hygiene- und wartungsfreundlich durch ausschwenkbare Ventilatoreinheit
- Motor außerhalb vom Luftstrom, dadurch Fördermitteltemperaturen bis 100°C
- forward curved impellers
- high efficiency as a result of optimized casing-impeller combination
- speed is variable using auto transformers
- access door step is on the right hand side DIN, changing to the left side is possible
- swing out fan unit for easy access to inspect, maintain or clean
- Motor out of air stream. Air temperatures of 100°C are possible

Technische Daten / Technical Data:

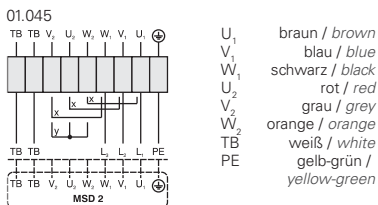


Typ / Type: KBAD 200-4-4		Art.-Nr. / Art.-No.: B21-20013	
U	400V (50Hz)	Δp _{fa min}	-- Pa
P ₁	0,375/0,25 kW	ΔI	-- %
I _N	0.8/0.45 A	I _A / I _N	3.1
n	1320/1050 min ⁻¹	▲	IP54
C _{400V}	-- μF	★	01.045
t _R	100 °C	■	31,5 kg

Geräusche / Sound levels:

LWA _{rel} A-bewertet bei V=0,5*V _{max} LWA _{rel} A-weighted at V=0,5*V _{max}		f _M [Hz]						
		125	250	500	1K	2K	4K	8K
LWA ₂ [dB(A)]	Gehäuse / casing	-12	-7	-5	-5	-11	-16	-22
LWA ₅ [dB(A)]	Ansaugseite / inlet side	-19	-12	-8	-5	-6	-8	-14
LWA ₆ [dB(A)]	Ausblasseite / outlet side	-25	-12	-6	-5	-7	-9	-14

Schaltbild / Wiring diagram:



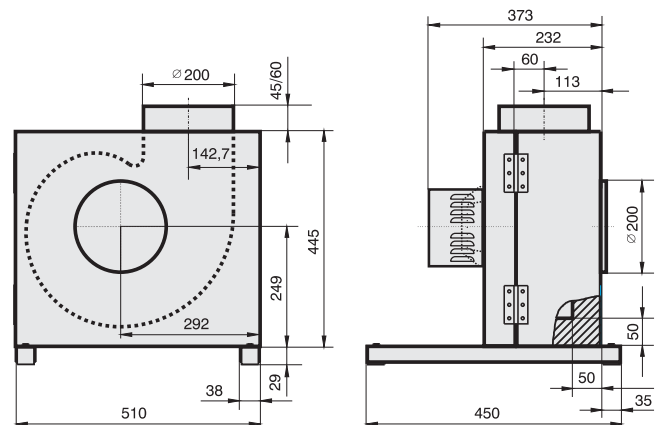
x Brücke für hohe Drehzahl / bridge for high speed
y Brücke für niedrige Drehzahl / bridge for low speed

Zubehör / Accessories:



Maße / Dimensions:

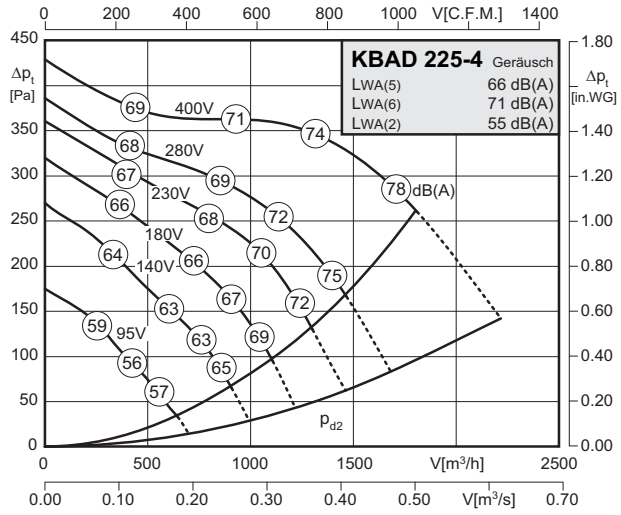
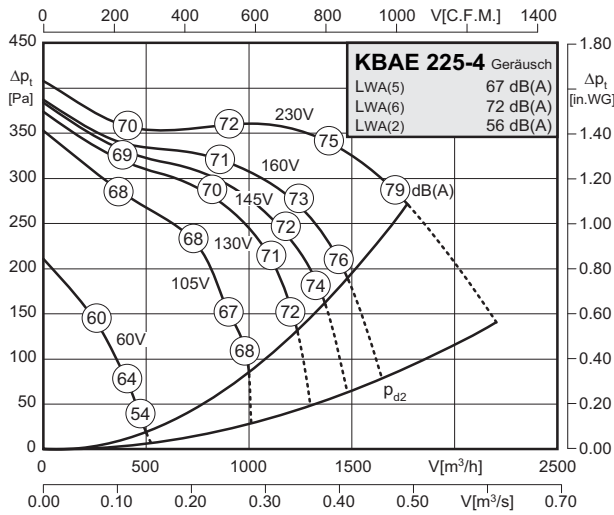
(alle Maße in mm / all dimensions in mm)





- mit vorwärtsgekrümmten Laufrädern
- hohe Wirtschaftlichkeit durch wirkungsgradopt. Gehäuse-Laufrad-Kombination
- transformatorisch steuerbar
- Türanschlag DIN rechts, problemloses Umrüsten auf DIN links möglich
- hygiene- und wartungsfreundlich durch ausschwenkbare Ventilatoreinheit
- Motor außerhalb vom Luftstrom, dadurch Fördermitteltemperaturen bis 100°C
- forward curved impellers
- high efficiency as a result of optimized casing-impeller combination
- speed is variable using auto transformers
- access door step is on the right hand side DIN, changing to the left side is possible
- swing out fan unit for easy access to inspect, maintain or clean
- Motor out of air stream. Air temperatures of 100°C are possible

Technische Daten / Technical Data:



Typ / Type: KBAE 225-4	Art.-Nr. / Art.-No.: B21-22517		
U	230V (50Hz)	Δp_{fa} min	160 Pa
P ₁	0.49 kW	ΔI	- %
I _N	2.2 A	I _A / I _N	3.0
n	1290 min ⁻¹		IP54
C _{400v}	12 μ F		01.025
t _R	90 °C		37 kg

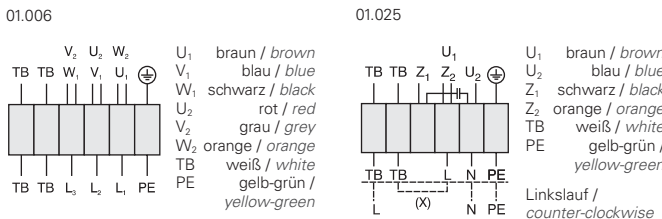
Typ / Type: KBAD 225-4	Art.-Nr. / Art.-No.: B21-22512		
U	400V (50Hz)	Δp_{fa} min	150 Pa
P ₁	0.42 kW	ΔI	- %
I _N	0.9 A	I _A / I _N	2.5
n	1240 min ⁻¹		IP54
C _{400v}	- μ F		01.006
t _R	100 °C		37 kg

Geräusche / Sound levels:

LWArel A-bewertet bei V=0,5*Vmax LWArel A-weighted at V=0,5*Vmax	fM [Hz]						
	125	250	500	1K	2K	4K	8K
LWA2 [dB(A)] Gehäuse / casing	-10	-6	-6	-7	-8	-14	-20
LWA5 [dB(A)] Ansaugseite / inlet side	-20	-15	-9	-4	-7	-7	-14
LWA6 [dB(A)] Ausblasseite / outlet side	-28	-13	-6	-5	-7	-8	-16

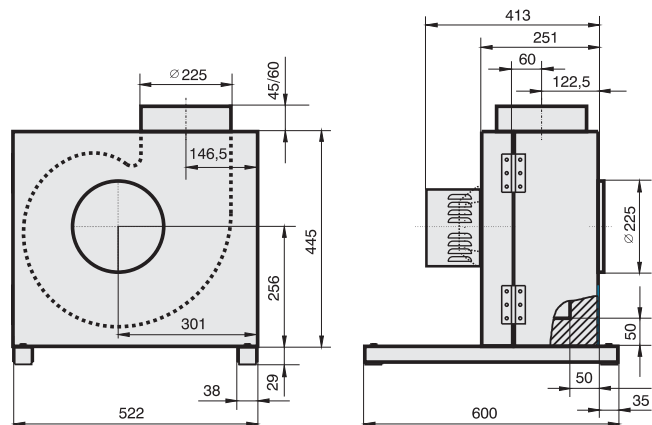
LWArel A-bewertet bei V=0,5*Vmax LWArel A-weighted at V=0,5*Vmax	fM [Hz]						
	125	250	500	1K	2K	4K	8K
LWA2 [dB(A)] Gehäuse / casing	-10	-6	-6	-7	-8	-14	-20
LWA5 [dB(A)] Ansaugseite / inlet side	-20	-15	-9	-4	-7	-7	-14
LWA6 [dB(A)] Ausblasseite / outlet side	-28	-13	-6	-5	-7	-8	-16

Schaltbild / Wiring diagram:



Maße / Dimensions:

(alle Maße in mm / all dimensions in mm)



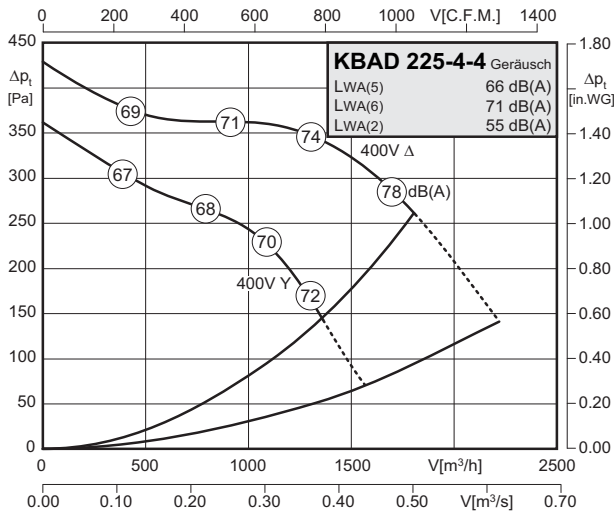
Zubehör / Accessories:





- mit vorwärtsgekrümmten Laufrädern
- hohe Wirtschaftlichkeit durch wirkungsgradopt. Gehäuse-Laufrad-Kombination
- transformatorisch steuerbar
- Türanschlag DIN rechts, problemloses Umrüsten auf DIN links möglich
- hygiene- und wartungsfreundlich durch ausschwenkbare Ventilatoreinheit
- Motor außerhalb vom Luftstrom, dadurch Fördermitteltemperaturen bis 100°C
- forward curved impellers
- high efficiency as a result of optimized casing-impeller combination
- speed is variable using auto transformers
- access door step is on the right hand side DIN, changing to the left side is possible
- swing out fan unit for easy access to inspect, maintain or clean
- Motor out of air stream. Air temperatures of 100°C are possible

Technische Daten / Technical Data:

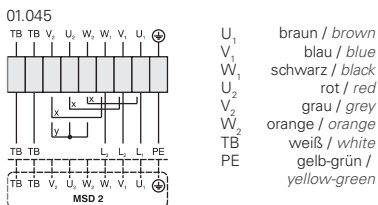


Typ / Type: KBAD 225-4-4		Art.-Nr. / Art.-No.: B21-22513	
U	400V (50Hz)	Δp _{fa min}	100/75 Pa
P ₁	0,42/0,27 kW	ΔI	-- %
I _N	0.9/0.47 A	I _A / I _N	2.5
n	1240/970 min ⁻¹	⚠	IP54
C _{400V}	-- μF	⚡	01.045
t _R	100 °C	🔥	37 kg

Geräusche / Sound levels:

LWA _{rel} A-bewertet bei V=0,5*V _{max} LWA _{rel} A-weighted at V=0,5*V _{max}		f _M [Hz]						
		125	250	500	1K	2K	4K	8K
LWA ₂ [dB(A)]	Gehäuse / casing	-10	-6	-6	-7	-8	-14	-20
LWA ₅ [dB(A)]	Ansaugseite / inlet side	-20	-15	-9	-4	-7	-7	-14
LWA ₆ [dB(A)]	Ausblasseite / outlet side	-28	-13	-6	-5	-7	-8	-16

Schaltbild / Wiring diagram:



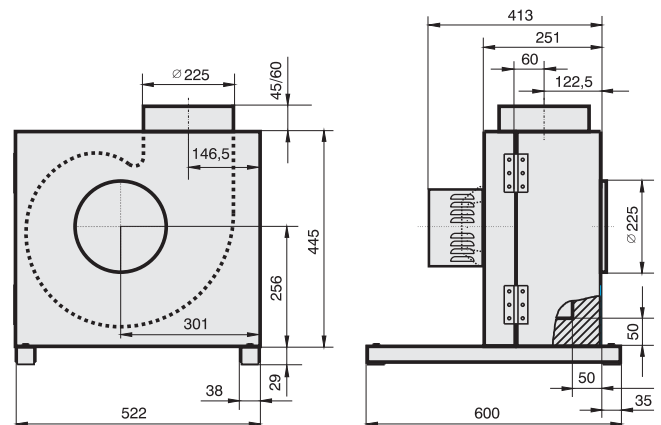
x Brücke für hohe Drehzahl / bridge for high speed
y Brücke für niedrige Drehzahl / bridge for low speed

Zubehör / Accessories:



Maße / Dimensions:

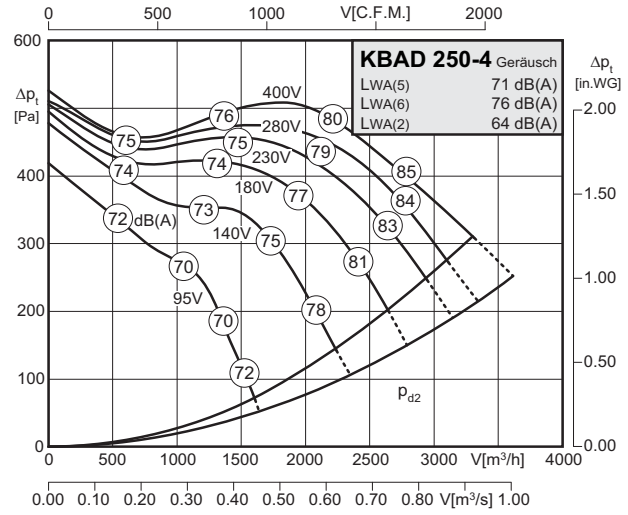
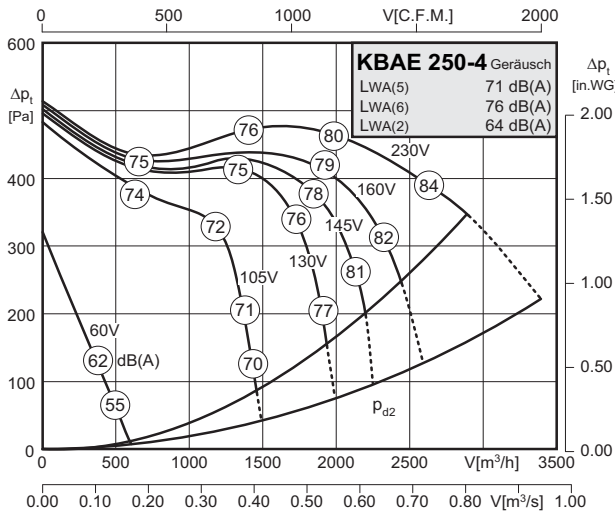
(alle Maße in mm / all dimensions in mm)





- mit vorwärtsgekrümmten Laufrädern
- hohe Wirtschaftlichkeit durch wirkungsgradopt. Gehäuse-Laufrad-Kombination
- transformatorisch steuerbar
- Türanschlag DIN rechts, problemloses Umrüsten auf DIN links möglich
- hygiene- und wartungsfreundlich durch ausschwenkbare Ventilatoreinheit
- Motor außerhalb vom Luftstrom, dadurch Fördermitteltemperaturen bis 100°C
- forward curved impellers
- high efficiency as a result of optimized casing-impeller combination
- speed is variable using auto transformers
- access door step is on the right hand side DIN, changing to the left side is possible
- swing out fan unit for easy access to inspect, maintain or clean
- Motor out of air stream. Air temperatures of 100°C are possible

Technische Daten / Technical Data:



Typ / Type: KBAE 250-4		Art.-Nr. / Art.-No.: B21-25017	
U	230V (50Hz)	Δp_{fa} min	180 Pa
P ₁	1.10 kW	Δi	10 %
I _N	5.5 A	I _A / I _N	2.8
n	1360 min ⁻¹		IP54
C _{400v}	20 μ F		01.025
t _R	100 °C		56 kg

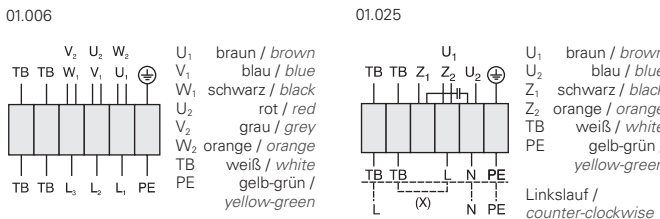
Typ / Type: KBAD 250-4		Art.-Nr. / Art.-No.: B21-25012	
U	400V (50Hz)	Δp_{fa} min	100 Pa
P ₁	1.18 kW	Δi	– %
I _N	2.7 A	I _A / I _N	5.2
n	1410 min ⁻¹		IP54
C _{400v}	– μ F		01.006
t _R	60/100 °C		56 kg

Geräusche / Sound levels:

LWA _{rel} A-bewertet bei V=0,5*V _{max} LWA _{rel} A-weighted at V=0,5*V _{max}		fM [Hz]						
		125	250	500	1K	2K	4K	8K
LWA2 [dB(A)]	Gehäuse / casing	-20	-10	-13	-4	-6	-11	-20
LWA5 [dB(A)]	Ansaugseite / inlet side	-17	-12	-10	-3	-6	-9	-14
LWA6 [dB(A)]	Ausblasseite / outlet side	-24	-12	-10	-5	-6	-8	-15

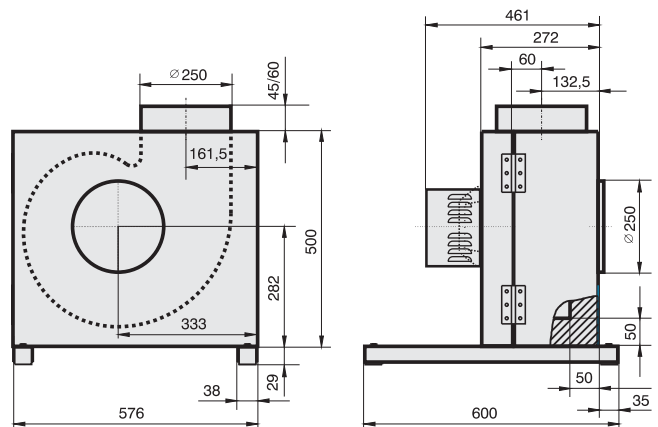
LWA _{rel} A-bewertet bei V=0,5*V _{max} LWA _{rel} A-weighted at V=0,5*V _{max}		fM [Hz]						
		125	250	500	1K	2K	4K	8K
LWA2 [dB(A)]	Gehäuse / casing	-20	-10	-13	-4	-6	-11	-20
LWA5 [dB(A)]	Ansaugseite / inlet side	-17	-12	-10	-3	-6	-9	-14
LWA6 [dB(A)]	Ausblasseite / outlet side	-24	-12	-10	-5	-6	-8	-15

Schaltbild / Wiring diagram:



Maße / Dimensions:

(alle Maße in mm / all dimensions in mm)



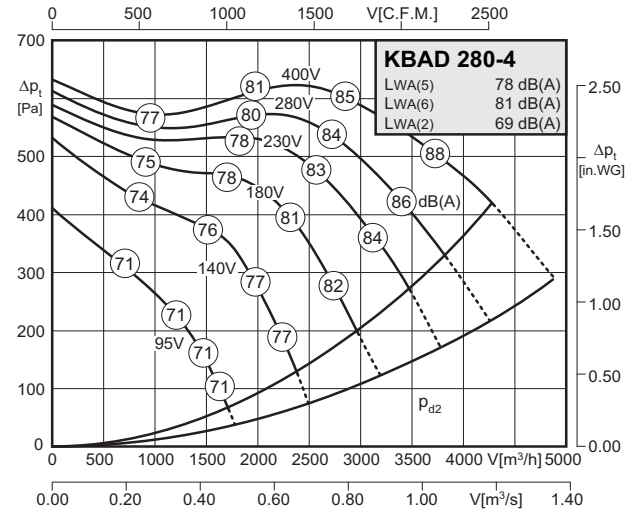
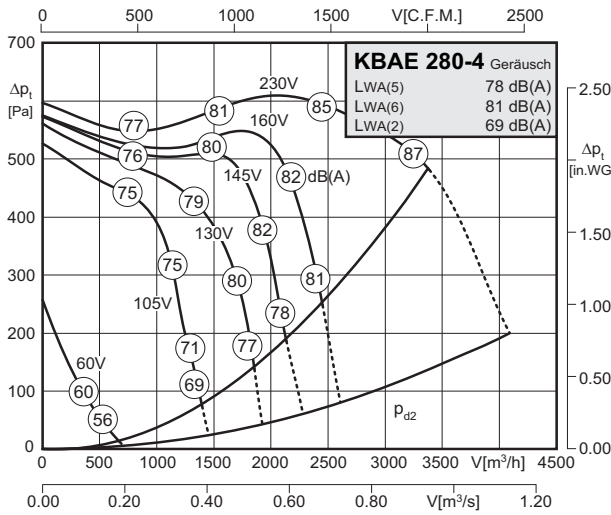
Zubehör / Accessories:





- mit vorwärtsgekrümmten Laufrädern
- hohe Wirtschaftlichkeit durch wirkungsgradopt. Gehäuse-Laufrad-Kombination
- transformatorisch steuerbar
- Türanschlag DIN rechts, problemloses Umrüsten auf DIN links möglich
- hygiene- und wartungsfreundlich durch ausschwenkbare Ventilatoreinheit
- Motor außerhalb vom Luftstrom, dadurch Fördermitteltemperaturen bis 100°C
- forward curved impellers
- high efficiency as a result of optimized casing-impeller combination
- speed is variable using auto transformers
- access door step is on the right hand side DIN, changing to the left side is possible
- swing out fan unit for easy access to inspect, maintain or clean
- Motor out of air stream. Air temperatures of 100°C are possible

Technische Daten / Technical Data:



Typ / Type: KBAE 280-4		Art.-Nr. / Art.-No.: B21-28017	
U	230V (50Hz)	Δp _{fa} min	340 Pa
P ₁	1.4 kW	ΔI	5.0 %
I _N	6.4 A	I _A / I _N	2.8
n	1320 min ⁻¹	▲	IP21
C _{400v}	25 μF	★	01.025
t _R	100 °C	■	64 kg

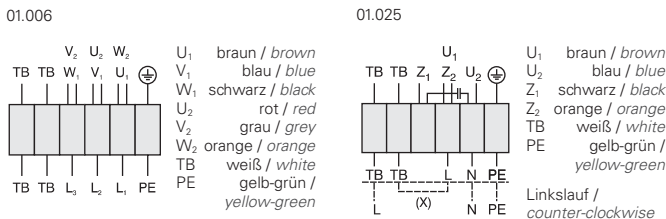
Typ / Type: KBAD 280-4		Art.-Nr. / Art.-No.: B21-28012	
U	400V (50Hz)	Δp _{fa} min	200 Pa
P ₁	1.75 kW	ΔI	3.0 %
I _N	3.3 A	I _A / I _N	4.7
n	1350 min ⁻¹	▲	IP54
C _{400v}	- μF	★	01.006
t _R	100 °C	■	64 kg

Geräusche / Sound levels:

LWA _{rel} A-bewertet bei V=0,5*V _{max} LWA _{rel} A-weighted at V=0,5*V _{max}		fM [Hz]						
		125	250	500	1K	2K	4K	8K
LWA2 [dB(A)]	Gehäuse / casing	-20	-10	-13	-4	-6	-11	-19
LWA5 [dB(A)]	Ansaugseite / inlet side	-17	-12	-10	-3	-6	-9	-14
LWA6 [dB(A)]	Ausblasseite / outlet side	-24	-12	-8	-5	-6	-8	-15

LWA _{rel} A-bewertet bei V=0,5*V _{max} LWA _{rel} A-weighted at V=0,5*V _{max}		fM [Hz]						
		125	250	500	1K	2K	4K	8K
LWA2 [dB(A)]	Gehäuse / casing	-20	-10	-13	-4	-6	-11	-19
LWA5 [dB(A)]	Ansaugseite / inlet side	-17	-12	-10	-3	-6	-9	-14
LWA6 [dB(A)]	Ausblasseite / outlet side	-24	-12	-8	-5	-6	-8	-15

Schaltbild / Wiring diagram:

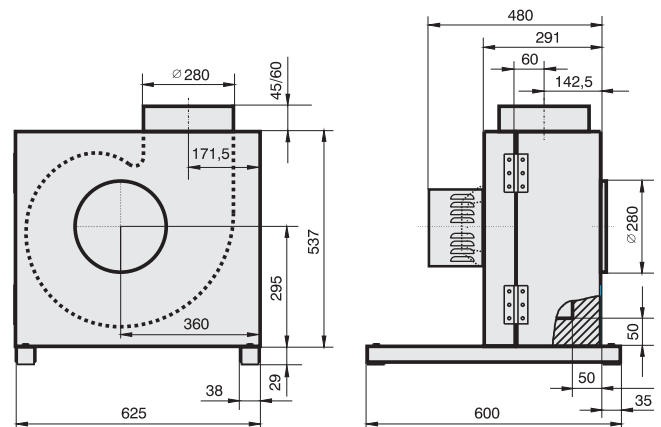


Zubehör / Accessories:



Maße / Dimensions:

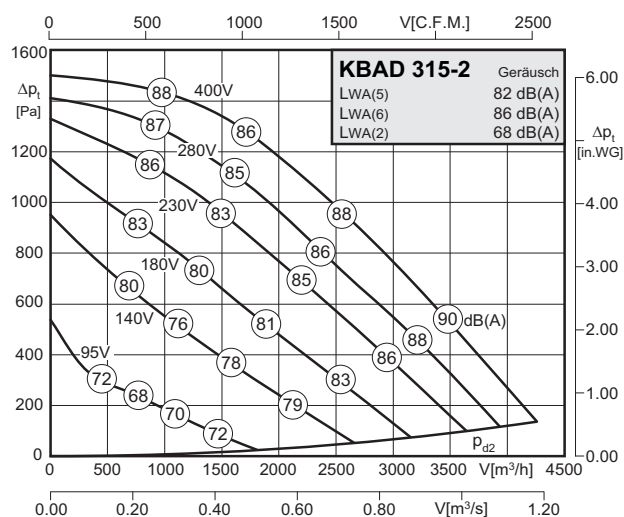
(alle Maße in mm / all dimensions in mm)





- mit rückwärtsgekrümmten Laufrädern
- hohe Wirtschaftlichkeit durch wirkungsgradopt. Gehäuse-Laufrad-Kombination
- transformatorisch steuerbar
- Türanschlag DIN rechts, problemloses Umrüsten auf DIN links möglich
- hygiene- und wartungsfreundlich durch ausschwenkbare Ventilatoreinheit
- Motor außerhalb vom Luftstrom, dadurch Fördermitteltemperaturen bis 100°C
- backward curved impellers
- high efficiency as a result of optimized casing-impeller combination
- speed is variable using auto transformers
- access door step is on the right hand side DIN, changing to the left side is possible
- swing out fan unit for easy access to inspect, maintain or clean
- Motor out of air stream. Air temperatures of 100°C are possible

Technische Daten / Technical Data:



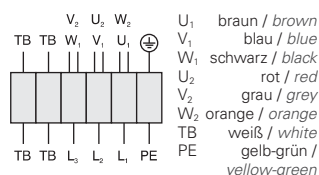
Typ / Type: KBAD 315-2		Art.-Nr. / Art.-No.: B21-31522	
U	400V (50Hz)	Δp _{fa} min	- Pa
P ₁	1.30 kW	Δl	33 %
I _N	2.3 A	I _A / I _N	4.2
n	2795 min ⁻¹	⚠	IP54
C _{400V}	- μF	⚡	01.006
t _R	100 °C	🔌	77 kg

Geräusche / Sound levels:

LWA _{rel} A-bewertet bei V=0,5*V _{max} LWA _{rel} A-weighted at V=0,5*V _{max}		fM [Hz]						
		125	250	500	1K	2K	4K	8K
LWA2 [dB(A)]	Gehäuse / casing	-19	-12	-11	-3	-6	-11	-8
LWA5 [dB(A)]	Ansaugseite / inlet side	-22	-16	-3	-7	-9	-10	-14
LWA6 [dB(A)]	Ausblasseite / outlet side	-24	-11	-4	-6	-7	-13	-18

Schaltbild / Wiring diagram:

01.006

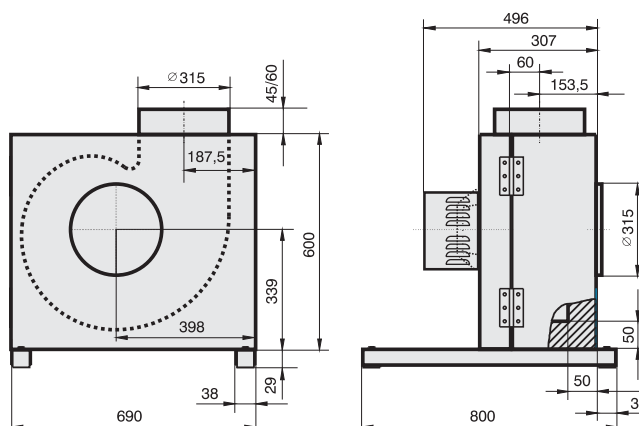


Zubehör / Accessories:



Maße / Dimensions:

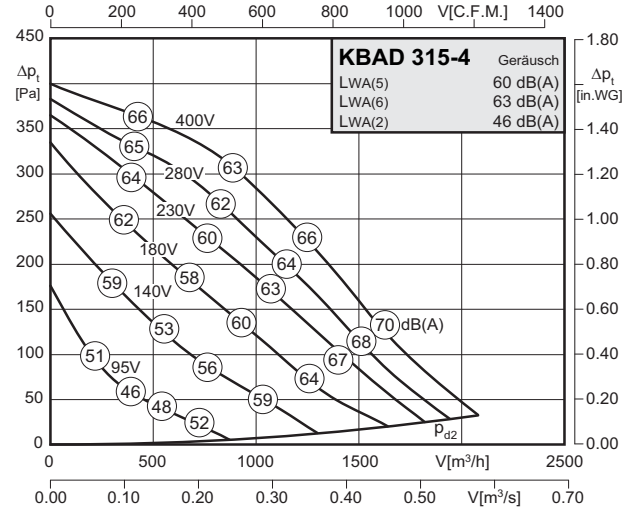
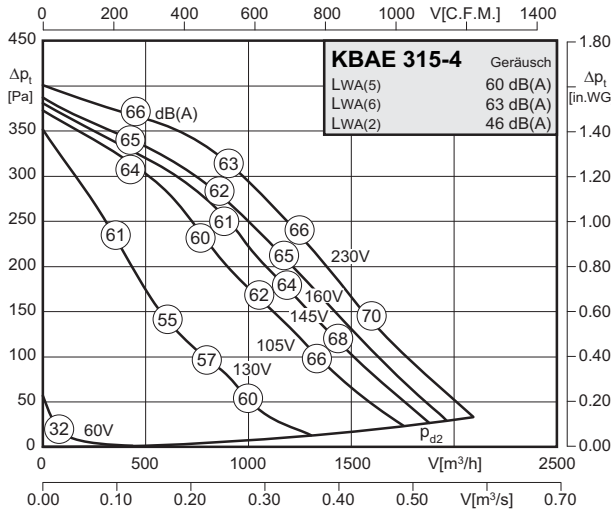
(alle Maße in mm / all dimensions in mm)





- mit rückwärtsgekrümmten Laufrädern
- hohe Wirtschaftlichkeit durch wirkungsgradopt. Gehäuse-Laufrad-Kombination
- transformatorisch steuerbar
- Türanschlag DIN rechts, problemloses Umrüsten auf DIN links möglich
- hygiene- und wartungsfreundlich durch ausschwenkbare Ventilatoreinheit
- Motor außerhalb vom Luftstrom, dadurch Fördermitteltemperaturen bis 100°C
- backward curved impellers
- high efficiency as a result of optimized casing-impeller combination
- speed is variable using auto transformers
- access door step is on the right hand side DIN, changing to the left side is possible
- swing out fan unit for easy access to inspect, maintain or clean
- Motor out of air stream. Air temperatures of 100°C are possible

Technische Daten / Technical Data:



Typ / Type: KBAE 315-4		Art.-Nr. / Art.-No.: B21-31517	
U	230V (50Hz)	Δpfa min	-- Pa
P1	0.2 kW	ΔI	-- %
IN	1.1 A	IA / IN	3.3
n	1420 min-1	▲	IP54
C400v	5 μF	★	01.025
tR	100/70 °C	■	67 kg

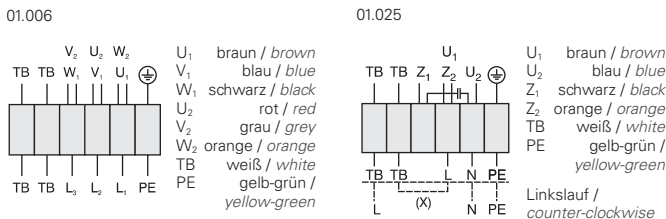
Typ / Type: KBAD 315-4		Art.-Nr. / Art.-No.: B21-31512	
U	400V (50Hz)	Δpfa min	-- Pa
P1	0.16 kW	ΔI	-- %
IN	0.41 A	IA / IN	3.7
n	1400 min-1	▲	IP54
C400v	-- μF	★	01.006
tR	100 °C	■	67 kg

Geräusche / Sound levels:

LWArel A-bewertet bei V=0,5*Vmax		fM [Hz]						
LWArel A-weighted at V=0,5*Vmax		125	250	500	1K	2K	4K	8K
LWA2 [dB(A)]	Gehäuse / casing	-10	-5	-6	-7	-10	-15	-23
LWA5 [dB(A)]	Ansaugseite / inlet side	-14	-7	-3	-9	-10	-15	-25
LWA6 [dB(A)]	Ausblasseite / outlet side	-17	-6	-5	-6	-9	-15	-23

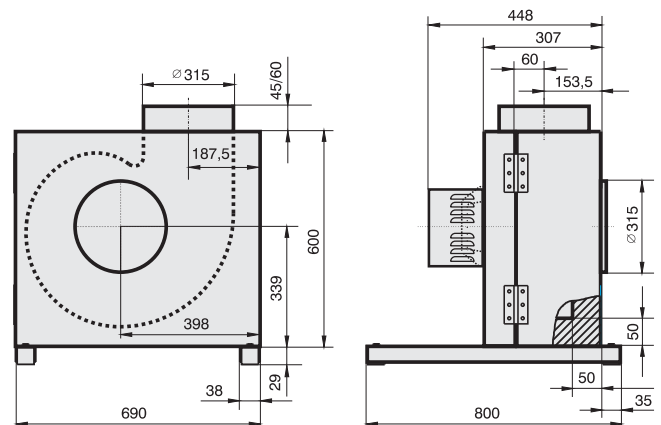
LWArel A-bewertet bei V=0,5*Vmax		fM [Hz]						
LWArel A-weighted at V=0,5*Vmax		125	250	500	1K	2K	4K	8K
LWA2 [dB(A)]	Gehäuse / casing	-10	-5	-6	-7	-10	-15	-23
LWA5 [dB(A)]	Ansaugseite / inlet side	-14	-7	-3	-9	-10	-15	-25
LWA6 [dB(A)]	Ausblasseite / outlet side	-17	-6	-5	-6	-9	-15	-23

Schaltbild / Wiring diagram:



Maße / Dimensions:

(alle Maße in mm / all dimensions in mm)



Zubehör / Accessories:

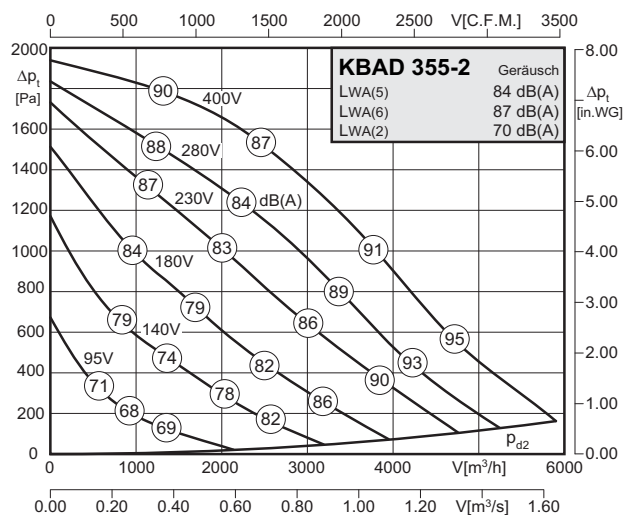


RTE/RTD Seite/Page 384,392
MSE/MSD Seite/Page 378
GS Seite/Page 404
RVS Seite/Page 441
EVM Seite/Page 441
WK Seite/Page 441



- mit rückwärtsgekrümmten Laufrädern
- hohe Wirtschaftlichkeit durch wirkungsgradopt. Gehäuse-Laufrad-Kombination
- transformatorisch steuerbar
- Türanschlag DIN rechts, problemloses Umrüsten auf DIN links möglich
- hygiene- und wartungsfreundlich durch ausschwenkbare Ventilatoreinheit
- Motor außerhalb vom Luftstrom, dadurch Fördermitteltemperaturen bis 100°C
- backward curved impellers
- high efficiency as a result of optimized casing-impeller combination
- speed is variable using auto transformers
- access door step is on the right hand side DIN, changing to the left side is possible
- swing out fan unit for easy access to inspect, maintain or clean
- Motor out of air stream. Air temperatures of 100°C are possible

Technische Daten / Technical Data:



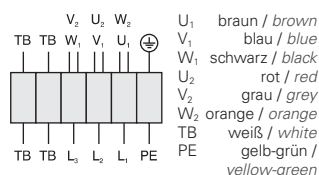
Typ / Type: KBAD 355-2		Art.-Nr. / Art.-No.: B21-35522	
U	400V (50Hz)	ΔP _{fa} min	- Pa
P ₁	2.06 kW	ΔI	10 %
I _N	3.55 A	I _A / I _N	3.9
n	2705 min ⁻¹		IP21
C _{400V}	- μF		01.006
t _R	100 °C		77 kg

Geräusche / Sound levels:

LWA _{rel} A-bewertet bei V=0,5*V _{max} LWA _{rel} A-weighted at V=0,5*V _{max}	fM [Hz]						
	125	250	500	1K	2K	4K	8K
LWA ₂ [dB(A)] Gehäuse / casing	-20	-12	-10	-3	-6	-12	-20
LWA ₅ [dB(A)] Ansaugseite / inlet side	-26	-10	-2	-10	-11	-12	-17
LWA ₆ [dB(A)] Ausblasseite / outlet side	-28	-13	-4	-5	-7	-16	-23

Schaltbild / Wiring diagram:

01.006

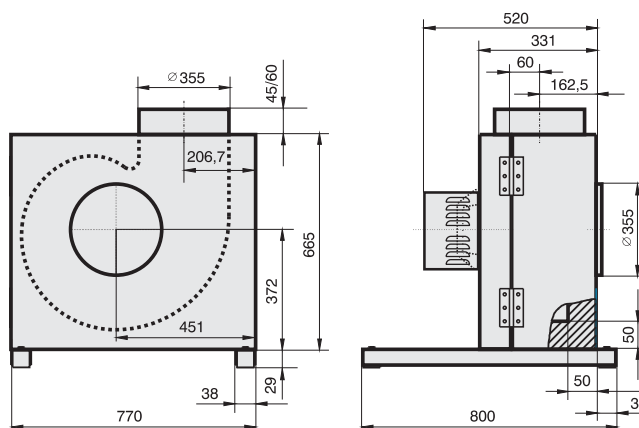


Zubehör / Accessories:



Maße / Dimensions:

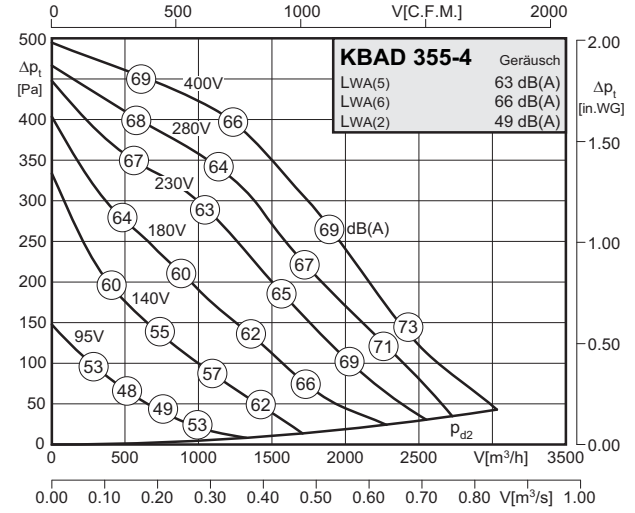
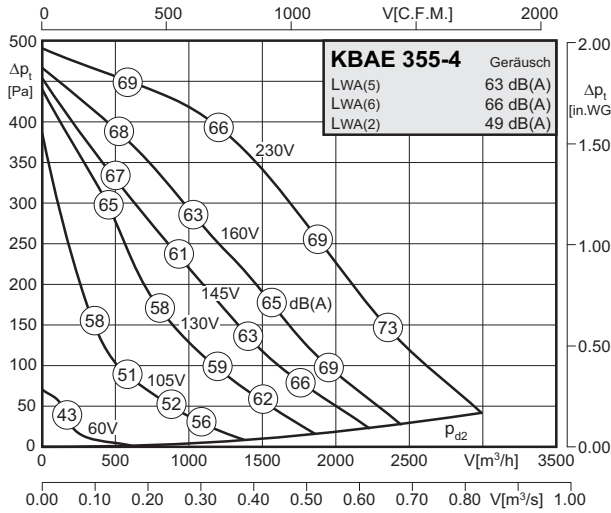
(alle Maße in mm / all dimensions in mm)





- mit rückwärtsgekrümmten Laufrädern
- hohe Wirtschaftlichkeit durch wirkungsgradopt. Gehäuse-Laufrad-Kombination
- transformatorisch steuerbar
- Türanschlag DIN rechts, problemloses Umrüsten auf DIN links möglich
- hygiene- und wartungsfreundlich durch ausschwenkbare Ventilatoreinheit
- Motor außerhalb vom Luftstrom, dadurch Fördermitteltemperaturen bis 100°C
- *backward curved impellers*
- *high efficiency as a result of optimized casing-impeller combination*
- *speed is variable using auto transformers*
- *access door step is on the right hand side DIN, changing to the left side is possible*
- *swing out fan unit for easy access to inspect, maintain or clean*
- *Motor out of air stream. Air temperatures of 100°C are possible*

Technische Daten / Technical Data:



Typ / Type: KBAE 355-4		Art.-Nr. / Art.-No.: B21-35517	
U	230V (50Hz)	Δpfa min	-- Pa
P1	0.29 kW	ΔI	24 %
IN	1.37 A	IA / IN	2.6
n	1360 min-1	▲	IP54
C400v	6 μF	★	01.025
tR	100/70 °C	■	70 kg

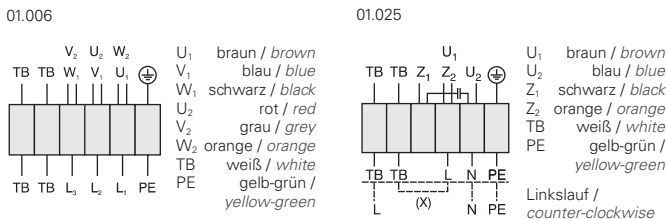
Typ / Type: KBAD 355-4		Art.-Nr. / Art.-No.: B21-35512	
U	400V (50Hz)	Δpfa min	-- Pa
P1	0.285 kW	ΔI	-- %
IN	0.72 A	IA / IN	3.1
n	1380 min-1	▲	IP54
C400v	-- μF	★	01.006
tR	90/100 °C	■	70 kg

Geräusche / Sound levels:

LWArel A-bewertet bei V=0,5*Vmax LWArel A-weighted at V=0,5*Vmax		fM [Hz]						
		125	250	500	1K	2K	4K	8K
LWA2 [dB(A)]	Gehäuse / casing	-9	-5	-7	-7	-9	-15	-22
LWA5 [dB(A)]	Ansaugseite / inlet side	-15	-7	-3	-9	-10	-14	-25
LWA6 [dB(A)]	Ausblasseite / outlet side	-17	-6	-5	-6	-9	-15	-23

LWArel A-bewertet bei V=0,5*Vmax LWArel A-weighted at V=0,5*Vmax		fM [Hz]						
		125	250	500	1K	2K	4K	8K
LWA2 [dB(A)]	Gehäuse / casing	-9	-5	-7	-7	-9	-15	-22
LWA5 [dB(A)]	Ansaugseite / inlet side	-15	-7	-3	-9	-10	-14	-25
LWA6 [dB(A)]	Ausblasseite / outlet side	-17	-6	-5	-6	-9	-15	-23

Schaltbild / Wiring diagram:

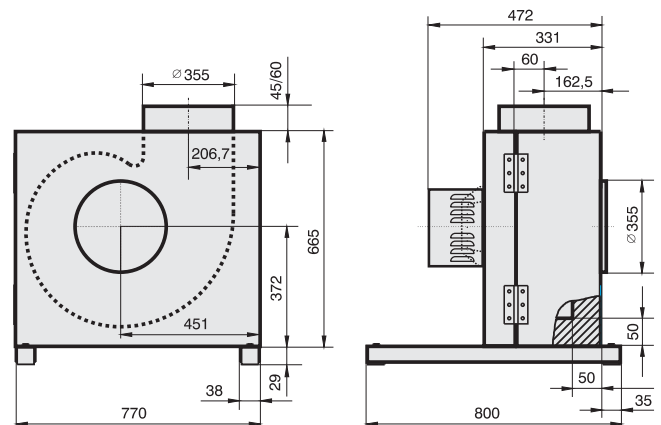


Zubehör / Accessories:



Maße / Dimensions:

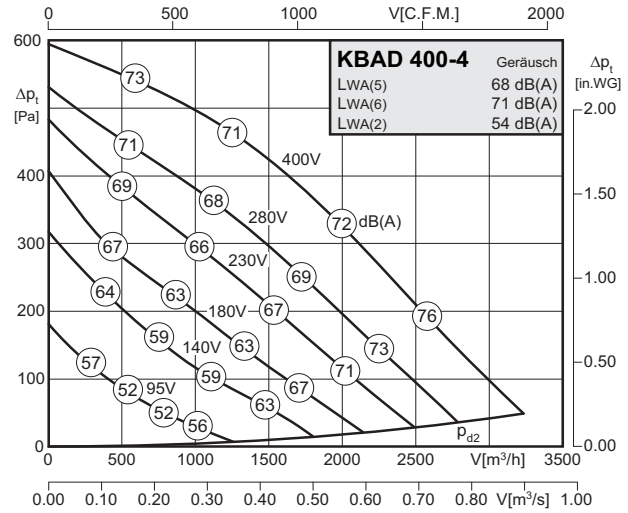
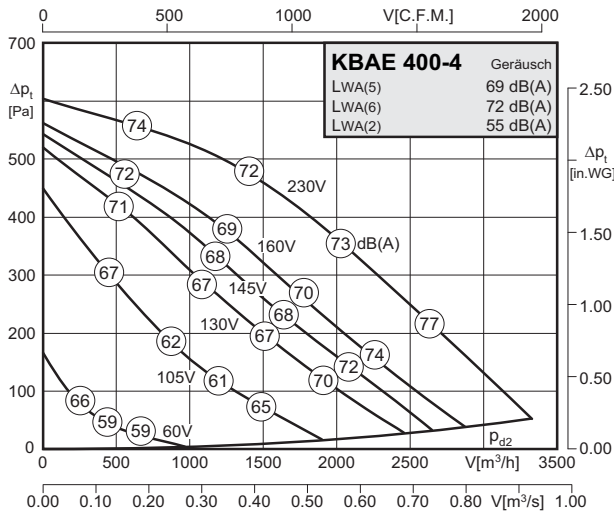
(alle Maße in mm / all dimensions in mm)





- mit rückwärtsgekrümmten Laufrädern
- hohe Wirtschaftlichkeit durch wirkungsgradopt. Gehäuse-Laufrad-Kombination
- transformatorisch steuerbar
- Türanschlag DIN rechts, problemloses Umrüsten auf DIN links möglich
- hygiene- und wartungsfreundlich durch ausschwenkbare Ventilatoreinheit
- Motor außerhalb vom Luftstrom, dadurch Fördermitteltemperaturen bis 100°C
- backward curved impellers
- high efficiency as a result of optimized casing-impeller combination
- speed is variable using auto transformers
- access door step is on the right hand side DIN, changing to the left side is possible
- swing out fan unit for easy access to inspect, maintain or clean
- Motor out of air stream. Air temperatures of 100°C are possible

Technische Daten / Technical Data:



Typ / Type: KBAE 400-4		Art.-Nr. / Art.-No.: B21-40017	
U	230V (50Hz)	Δp_{fa} min	- Pa
P ₁	0.45 kW	ΔI	3 %
I _N	2.10 A	I _A / I _N	2.4
n	1320 min ⁻¹		IP54
C _{400v}	12 μ F		01.025
t _R	90 °C		71 kg

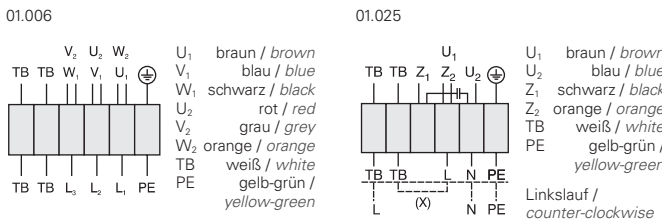
Typ / Type: KBAD 400-4		Art.-Nr. / Art.-No.: B21-40012	
U	400V (50Hz)	Δp_{fa} min	- Pa
P ₁	0.40 kW	ΔI	- %
I _N	0.88 A	I _A / I _N	2.9
n	1280 min ⁻¹		IP54
C _{400v}	- μ F		01.006
t _R	100 °C		71 kg

Geräusche / Sound levels:

LWArel A-bewertet bei V=0,5*Vmax LWArel A-weighted at V=0,5*Vmax		fM [Hz]						
		125	250	500	1K	2K	4K	8K
LWA2 [dB(A)]	Gehäuse / casing	-6	-5	-7	-8	-13	-20	-28
LWA5 [dB(A)]	Ansaugseite / inlet side	-10	-7	-4	-8	-10	-15	-25
LWA6 [dB(A)]	Ausblasseite / outlet side	-10	-7	-5	-7	-9	-16	-24

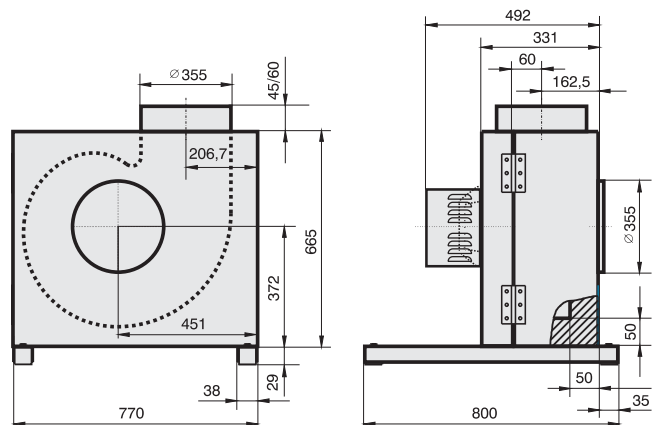
LWArel A-bewertet bei V=0,5*Vmax LWArel A-weighted at V=0,5*Vmax		fM [Hz]						
		125	250	500	1K	2K	4K	8K
LWA2 [dB(A)]	Gehäuse / casing	-6	-5	-7	-8	-13	-20	-28
LWA5 [dB(A)]	Ansaugseite / inlet side	-10	-7	-4	-8	-10	-15	-25
LWA6 [dB(A)]	Ausblasseite / outlet side	-10	-7	-5	-7	-9	-16	-24

Schaltbild / Wiring diagram:



Maße / Dimensions:

(alle Maße in mm / all dimensions in mm)



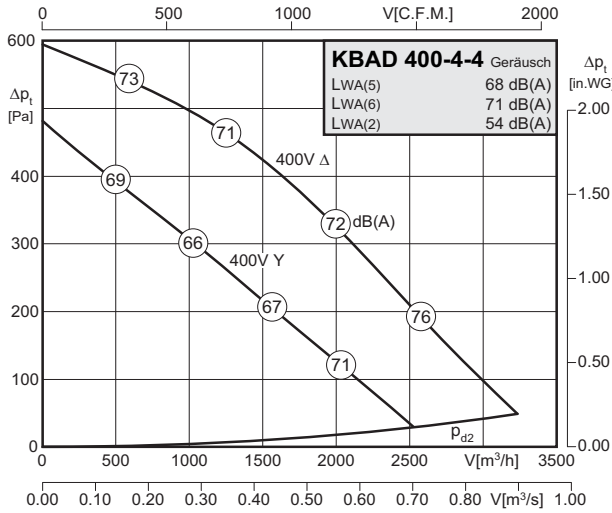
Zubehör / Accessories:





- mit rückwärtsgekrümmten Laufrädern
- hohe Wirtschaftlichkeit durch wirkungsgradopt. Gehäuse-Laufrad-Kombination
- transformatorisch steuerbar
- Türanschlag DIN rechts, problemloses Umrüsten auf DIN links möglich
- hygiene- und wartungsfreundlich durch ausschwenkbare Ventilatoreinheit
- Motor außerhalb vom Luftstrom, dadurch Fördermitteltemperaturen bis 100°C
- backward curved impellers
- high efficiency as a result of optimized casing-impeller combination
- speed is variable using auto transformers
- access door step is on the right hand side DIN, changing to the left side is possible
- swing out fan unit for easy access to inspect, maintain or clean
- Motor out of air stream. Air temperatures of 100°C are possible

Technische Daten / Technical Data:

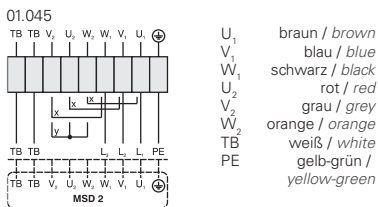


Typ / Type: KBAD 400-4-4		Art.-Nr. / Art.-No.: B21-40013	
U	400V (50Hz)	Δpfa min	-- Pa
P1	0.40/0.25 kW	ΔI	-- %
IN	0.88/0.44 A	IA / IN	2.9
n	1280/1010 min-1	⚠	IP54
C400V	-- μF	⚡	01.045
tR	100 °C	🔧	71 kg

Geräusche / Sound levels:

LWArel A-bewertet bei V=0,5*Vmax LWArel A-weighted at V=0,5*Vmax	fM [Hz]						
	125	250	500	1K	2K	4K	8K
LWA2 [dB(A)] Gehäuse / casing	-6	-5	-7	-8	-13	-20	-28
LWA5 [dB(A)] Ansaugseite / inlet side	-10	-7	-4	-8	-10	-15	-25
LWA6 [dB(A)] Ausblasseite / outlet side	-10	-7	-5	-7	-9	-16	-24

Schaltbild / Wiring diagram:



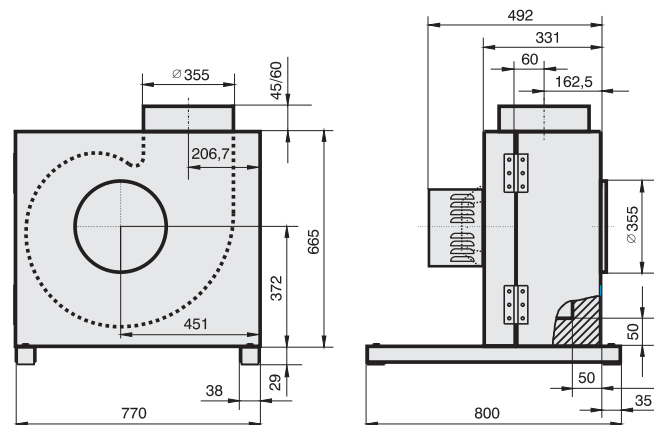
x Brücke für hohe Drehzahl / bridge for high speed
y Brücke für niedrige Drehzahl / bridge for low speed

Zubehör / Accessories:



Maße / Dimensions:

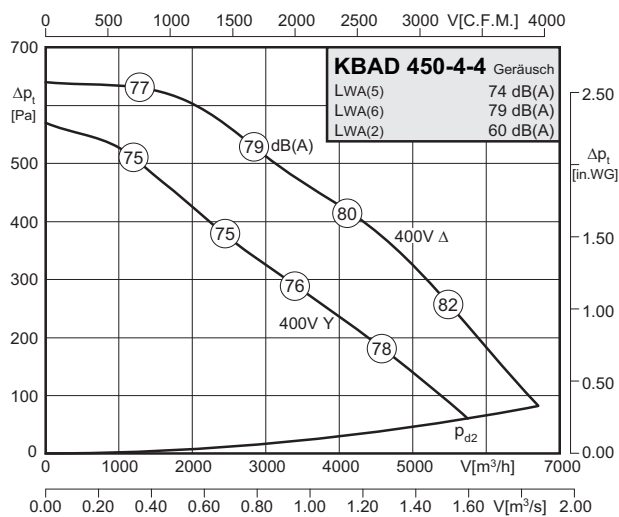
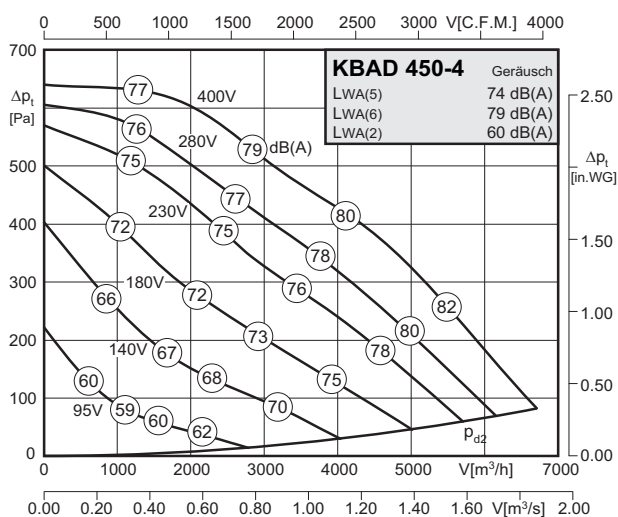
(alle Maße in mm / all dimensions in mm)





- mit rückwärtsgekrümmten Laufrädern
- hohe Wirtschaftlichkeit durch wirkungsgradopt. Gehäuse-Laufrad-Kombination
- transformatorisch steuerbar
- Türanschlag DIN rechts, problemloses Umrüsten auf DIN links möglich
- hygiene- und wartungsfreundlich durch ausschwenkbare Ventilatoreinheit
- Motor außerhalb vom Luftstrom, dadurch Fördermitteltemperaturen bis 100°C
- backward curved impellers
- high efficiency as a result of optimized casing-impeller combination
- speed is variable using auto transformers
- access door step is on the right hand side DIN, changing to the left side is possible
- swing out fan unit for easy access to inspect, maintain or clean
- Motor out of air stream. Air temperatures of 100°C are possible

Technische Daten / Technical Data:



Typ / Type: KBAD 450-4		Art.-Nr. / Art.-No.: B21-45012	
U	400V (50Hz)	ΔDfa min	- Pa
P1	0.91 kW	ΔI	21 %
IN	1.75 A	IA / IN	5.0
n	1380 min-1	⚠	IP54
C400v	- μF	✳	01.006
tR	100 °C	🔌	92 kg

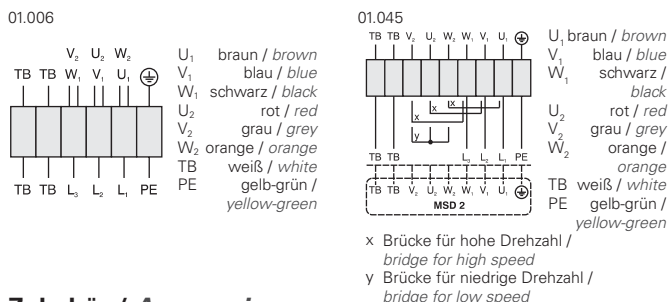
Typ / Type: KBAD 450-4-4		Art.-Nr. / Art.-No.: B21-45013	
U	400V (50Hz)	ΔDfa min	- Pa
P1	0.91/0.68 kW	ΔI	- %
IN	1.75/1.15 A	IA / IN	5.0
n	1380/1150 min-1	⚠	IP54
C400v	- μF	✳	01.045
tR	100 °C	🔌	92 kg

Geräusche / Sound levels:

LWArel A-bewertet bei V=0,5*Vmax LWArel A-weighted at V=0,5*Vmax		fM [Hz]						
		125	250	500	1K	2K	4K	8K
LWA2 [dB(A)]	Gehäuse / casing	-10	-4	-8	-8	-9	-14	-19
LWA5 [dB(A)]	Ansaugseite / inlet side	-17	-8	-7	-6	-5	-13	-21
LWA6 [dB(A)]	Ausblasseite / outlet side	-19	-10	-8	-4	-6	-11	-23

LWArel A-bewertet bei V=0,5*Vmax LWArel A-weighted at V=0,5*Vmax		fM [Hz]						
		125	250	500	1K	2K	4K	8K
LWA2 [dB(A)]	Gehäuse / casing	-10	-4	-8	-8	-9	-14	-19
LWA5 [dB(A)]	Ansaugseite / inlet side	-17	-8	-7	-6	-5	-13	-21
LWA6 [dB(A)]	Ausblasseite / outlet side	-19	-10	-8	-4	-6	-11	-23

Schaltbild / Wiring diagram:

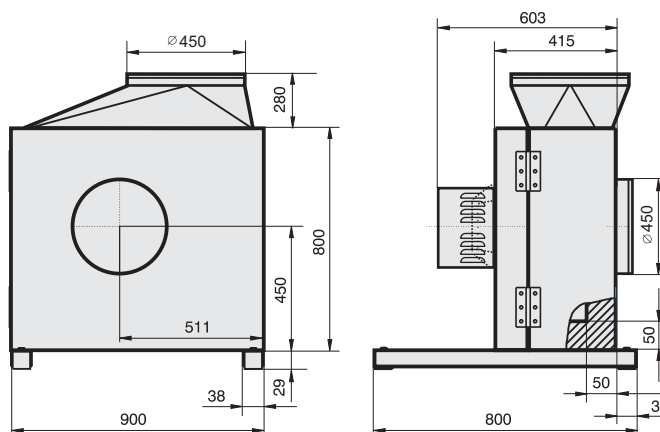


Zubehör / Accessories:



Maße / Dimensions:

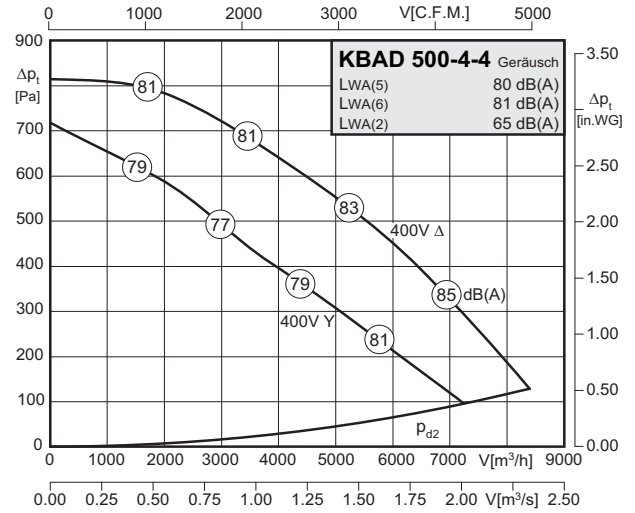
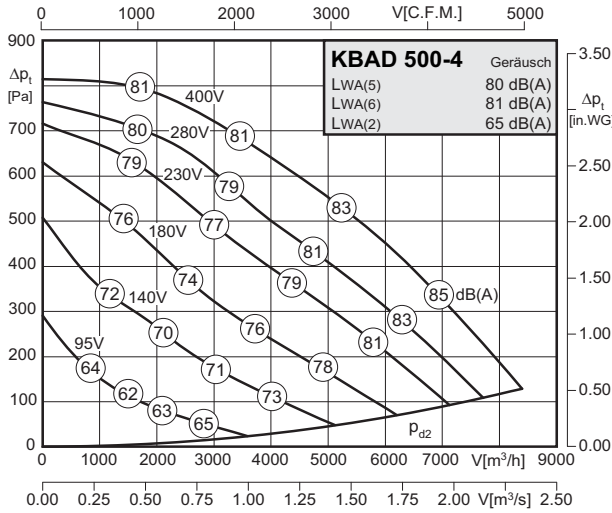
(alle Maße in mm / all dimensions in mm)





- mit rückwärtsgekrümmten Laufrädern
- hohe Wirtschaftlichkeit durch wirkungsgradopt. Gehäuse-Laufrad-Kombination
- transformatorisch steuerbar
- Türanschlag DIN rechts, problemloses Umrüsten auf DIN links möglich
- hygiene- und wartungsfreundlich durch ausschwenkbare Ventilatoreinheit
- Motor außerhalb vom Luftstrom, dadurch Fördermitteltemperaturen bis 100°C
- *backward curved impellers*
- *high efficiency as a result of optimized casing-impeller combination*
- *speed is variable using auto transformers*
- *access door step is on the right hand side DIN, changing to the left side is possible*
- *swing out fan unit for easy access to inspect, maintain or clean*
- *Motor out of air stream. Air temperatures of 100°C are possible*

Technische Daten / Technical Data:



Typ / Type: KBAD 500-4		Art.-Nr. / Art.-No.: B21-50012	
U	400V (50Hz)	Δpfa min	-- Pa
P1	1.55 kW	ΔI	8 %
IN	3.0 A	IA / IN	4.8
n	1370 min-1	▲	IP54
C400v	-- μF	★	01.006
tR	80 °C	■	92 kg

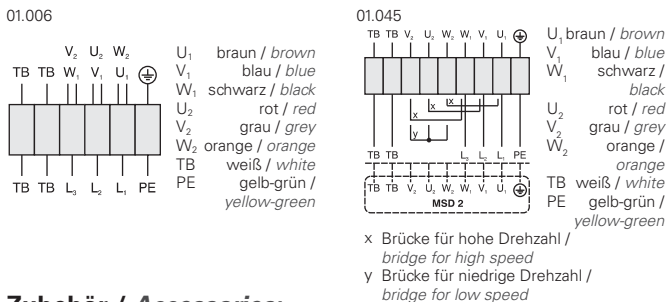
Typ / Type: KBAD 500-4-4		Art.-Nr. / Art.-No.: B21-50013	
U	400V (50Hz)	Δpfa min	-- Pa
P1	1.55/1.10 kW	ΔI	-- %
IN	3.0/1.85 A	IA / IN	4.8
n	1370/1140 min-1	▲	IP54
C400v	-- μF	★	01.045
tR	80 °C	■	92 kg

Geräusche / Sound levels:

LWArel A-bewertet bei V=0,5*Vmax LWArel A-weighted at V=0,5*Vmax		fM [Hz]						
		125	250	500	1K	2K	4K	8K
LWA2 [dB(A)]	Gehäuse / casing	-10	-4	-8	-8	-9	-14	-19
LWA5 [dB(A)]	Ansaugseite / inlet side	-17	-7	-7	-6	-6	-12	-19
LWA6 [dB(A)]	Ausblasseite / outlet side	-17	-8	-7	-5	-6	-13	-21

LWArel A-bewertet bei V=0,5*Vmax LWArel A-weighted at V=0,5*Vmax		fM [Hz]						
		125	250	500	1K	2K	4K	8K
LWA2 [dB(A)]	Gehäuse / casing	-10	-4	-8	-8	-9	-14	-19
LWA5 [dB(A)]	Ansaugseite / inlet side	-17	-7	-7	-6	-6	-12	-19
LWA6 [dB(A)]	Ausblasseite / outlet side	-17	-8	-7	-5	-6	-13	-21

Schaltbild / Wiring diagram:



Zubehör / Accessories:



Maße / Dimensions:

(alle Maße in mm / all dimensions in mm)

