



NEU für VRF

Design-Standtruhen

Produktinfo 2019

Neue Standtruhen MG1

1 Formschön und kompakt

- Klares, modernes Design mit geringer Gehäusetiefe
- Gehäuse in elegantem Mattweiß
- Waschbarer Luftfilter

Das formschöne und kompakte Geräteprofil, das auch im Raumklimagerätebereich zum Einsatz kommt, passt sich hervorragend modernen Inneneinrichtungen an.



Abmessungen:

B x H x T = 750 x 600 x 207 mm

Gewicht:

14 kg

Anspruchsvoller Privatbereich.



Café / Restaurant.

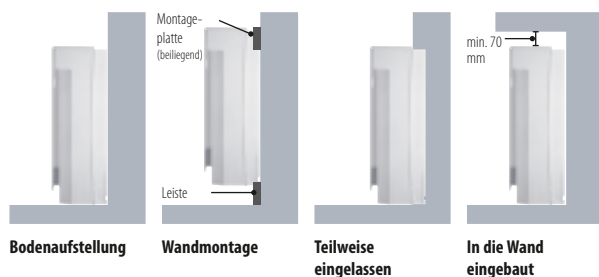


2 Einfache und flexible Montage

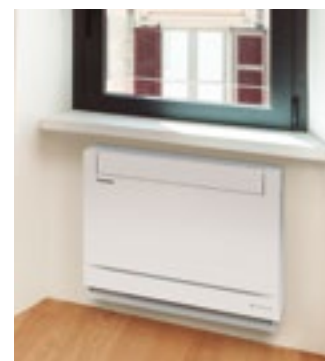
Das Gerät kann auf vier verschiedenen Arten montiert werden:

- Vorwandmontage (Bodenaufstellung oder Wandmontage)
- Teilweise in die Wand eingelassen
- In die Wand eingebaut

Flexible Montage mit 4 Einbaumöglichkeiten



Dieses kompakte Gerät kann selbst dort installiert werden, wo nur wenig Platz zur Verfügung steht, etwa unter einem Fenster. Somit eignet es sich besonders zum Austausch von Heizkörpern einer Zentralheizung.



3 Komfortfunktionen

- Zweifache Luftführung für einen maximalen Komfort
- Selbstreinigungsfunktion
- Kompatibel mit dem neuen WLAN-Adapter für die Internet-Steuerung

Selbstreinigungsfunktion.

- Die Selbstreinigungsfunktion lässt sich an der Fernbedienung voreinstellen für eine maximale Dauer von 90 Minuten im Anschluss an den Kühl- oder Entfeuchtungsbetrieb.
- Während der Selbstreinigung werden Personen im Raum nicht direkt dem Luftstrom ausgesetzt.

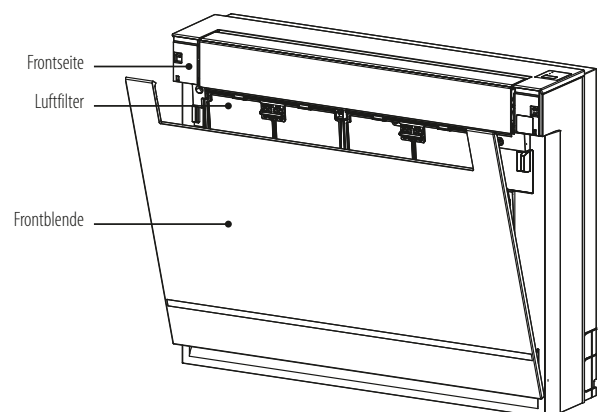
Zweifache Luftführung



4 Einfache Bedienung



5 Waschbarer Luftfilter



Standruhen MG1



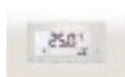
NEU
2019

Das formschöne und kompakte Geräteprofil, das auch im Raumklimatechbereich zum Einsatz kommt, passt sich hervorragend modernen Inneneinrichtungen an

Das Gerät ist äußerst kompakt und daher so flexibel einsetzbar, dass es selbst dort installiert werden kann, wo nur wenig Platz zur Verfügung steht. Somit eignet es sich besonders zum Austausch von Heizkörpern einer Zentralheizung.

Produkthighlights

- Klares, formschönes Design mit geringer Gehäusetiefe
- Gehäuse in elegantem Mattweiß
- Rasche und flexible Montage
- Waschbarer Luftfilter
- Geräuscharmer Betrieb
- Entfeuchtungsbetrieb
- Kompatibel mit der neuen Panasonic Comfort Cloud



PAW-RE2C3
Optionale Bedieneinheit.
Hotelfernbedienung.



CZ-RTCSB
Optionale Bedieneinheit.
Kabel-Fernbedienung.
Kompatibel mit Econavi und datanavi.



CZ-CENSC1
Optionaler Econavi-Sensor.



CZ-RWS3
Optionale Bedieneinheit.
Infrarot-Fernbedienung*.

Modell			S-22MG1E5A	S-28MG1E5A	S-36MG1E5A	S-45MG1E5A	S-56MG1E5A	
Kühlleistung		kW	2,20	2,80	3,60	4,50	5,60	
Leistungsaufnahme Kühlen		W	18,00	18,00	20,00	26,00	29,00	
Betriebsstrom Kühlen		A	0,18	0,18	0,21	0,23	0,25	
Heizleistung		kW	2,50	3,20	4,20	5,00	6,30	
Leistungsaufnahme Heizen		W	19,00	19,00	21,00	27,00	30,00	
Betriebsstrom Heizen		A	0,18	0,18	0,22	0,24	0,26	
Ventilatorotyp			Querstrom	Querstrom	Querstrom	Querstrom	Querstrom	
Luftmenge	Kühlen (ni/mi/ho)	m³/h	360/450/552	360/450/552	360/492/582	390/540/630	390/570/720	
	Heizen (ni/mi/ho)	m³/h	390/480/582	390/480/582	390/522/612	420/570/660	420/600/750	
Schalldruckpegel		ni / mi / ho	dB(A)	29/34/38	29/34/38	29/35/39	30/37/42	30/38/44
Abmessungen		H x B x T	mm	600 x 750 x 207	600 x 750 x 207	600 x 750 x 207	600 x 750 x 207	600 x 750 x 207
Nettogewicht			kg	14	14	14	14	14
Leitungsanschlüsse	Flüssigkeitsleitung	mm (Zoll)	6,35 (1/4)	6,35 (1/4)	6,35 (1/4)	6,35 (1/4)	6,35 (1/4)	6,35 (1/4)
	Sauggasleitung	mm (Zoll)	12,70 (1/2)	12,70 (1/2)	12,70 (1/2)	12,70 (1/2)	12,70 (1/2)	12,70 (1/2)

* Für die Infrarot-Fernbedienung (CZ-RWS3) wird kein optionaler Empfänger benötigt, dieser ist bereits werkseitig im Gerät integriert.

Zubehör	
CZ-RTCSB	Kabelfernbedienung mit Econavi- und datanavi-Funktion
CZ-RWS3	Infrarot-Fernbedienung
PAW-RE2C3-WH-1	Hotelfernbedienung - Eigenständig mit E/A

Zubehör	
PAW-RE2C3-MOD-WH-1	Hotelfernbedienung - Modbus RS-485 mit E/A, weiß
CZ-CENSC1	Econavi-Sensor



Econavi und Internet-Steuerung optional.

Nenn-Bedingungen: Raumtemperatur Kühlen: 27 °C TK / 19 °C FK, Außentemperatur Kühlen: 35 °C TK, Raumtemperatur Heizen: 20 °C TK, Außentemperatur Heizen: 7 °C TK / 6 °C FK, (TK: Trockenkugeltemperatur; FK: Feuchtkugeltemperatur)
Änderungen und Irrtümer vorbehalten. Ausführliche Informationen zur Ökodesign-Richtlinie (ErP) finden Sie auf den Websites www.aircon.panasonic.de bzw. www.ptc.panasonic.eu.

Ihr Fachpartner

Technische Änderungen vorbehalten. Keine Gewähr für Vollständigkeit und Richtigkeit der gemachten Angaben.
Die Druckfarben der Geräte können von den tatsächlichen Gerätefarben abweichen. Nachdruck, auch in Auszügen, verboten.
NE_1.000K_05/2019